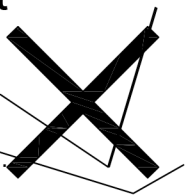


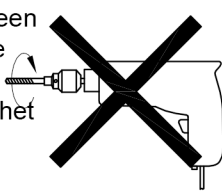
## Opgelet

Het is gehard Glas. Dus pas op met de hoeken op harde vloeren.



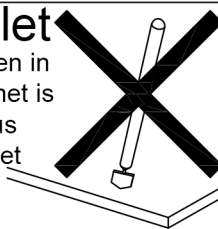
## Opgelet

Gebruik geen elektrische boor voor het glas



## Opgelet

Niet snijden in het glas, het is gehard dus dat kan niet

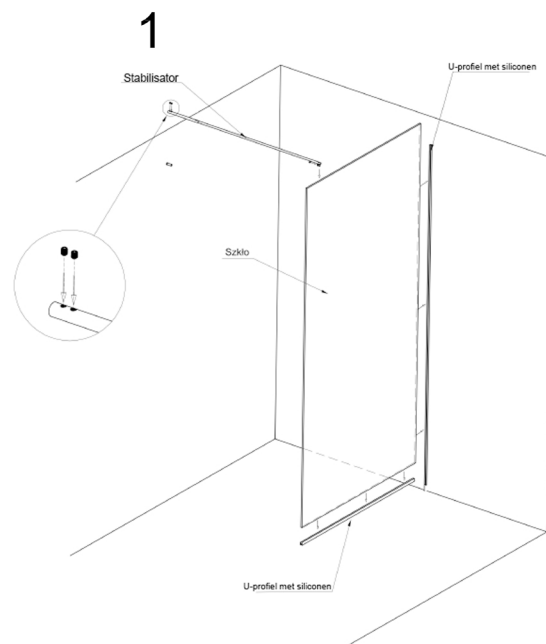


## Opgelet

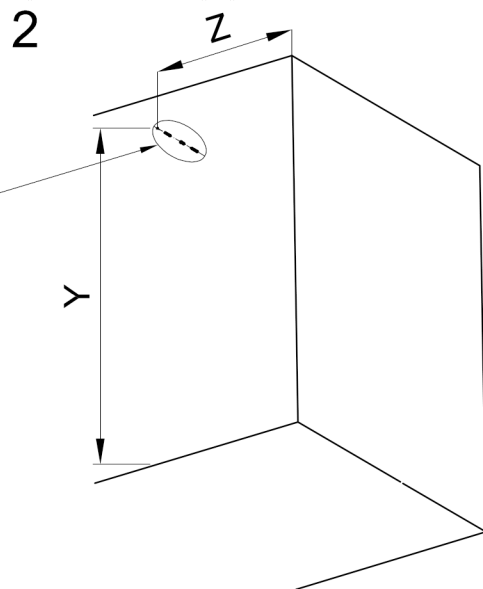
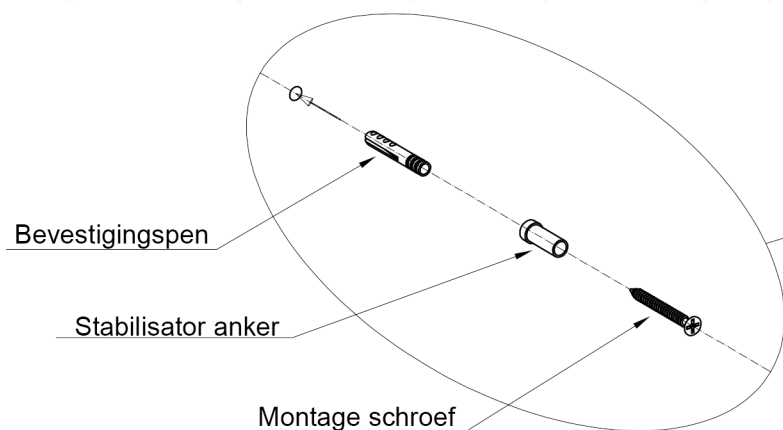
Niet schroeven etc, overbodig strak vast draaien



1. pak de profielen uit en bereid de installatie voor
  - a. lijm het onderste profiel op de vloer met montagelijm
  - b. lijm het montageprofiel aan de muur met behoud van verticaliteit

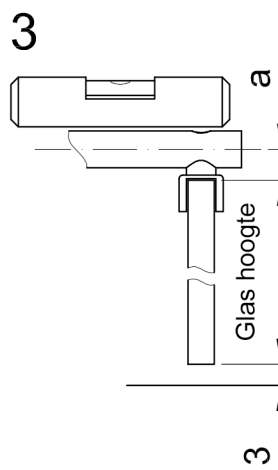


Het is belangrijk om lang genoeg te wachten zoals aanbevolen op de lijmvoordat u verder gaat met het plaatsen van de beglazing.



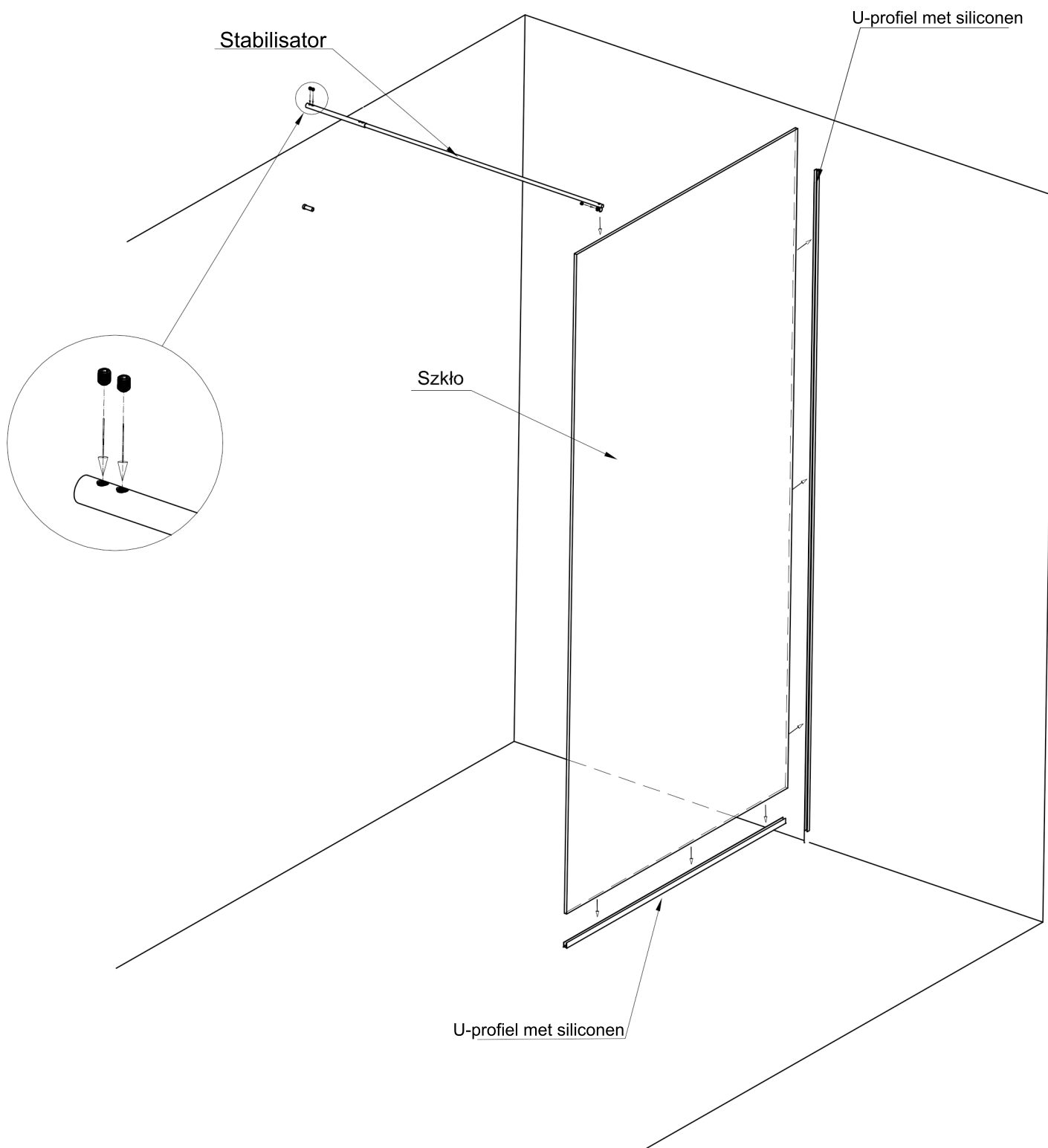
## 2. Installatie van het stabilisator anker.

- a. Pak de stabilisator uit en maak deze klaar voor installatie
- b. Markeer de plaats waar de gaten voor de montagepen zullen worden geboord (Fig. 2), waarbij u de de Yi Z-dimensie volgens de formule behoud (Fig. 3)  
 $Y = a + \text{glashoogte} + 3 \text{ mm}$  (Fig. 3)  
 $Z = \text{glasbreedte} - 100\text{mm}$
- c. Boor een gat en druk de montage pin erin.
- d. Installeer het stabilisatieanker



DG

4



### 1. Glas montage

Aan de binnenkant van het profiel sanitaire siliconen aanbrengen.

Plaats het glas in het profiel.

Plaats de stabilisator op het glas, en zet deze vast met schroeven.

De stabilisator kan op de juiste lengte worden gebracht.

